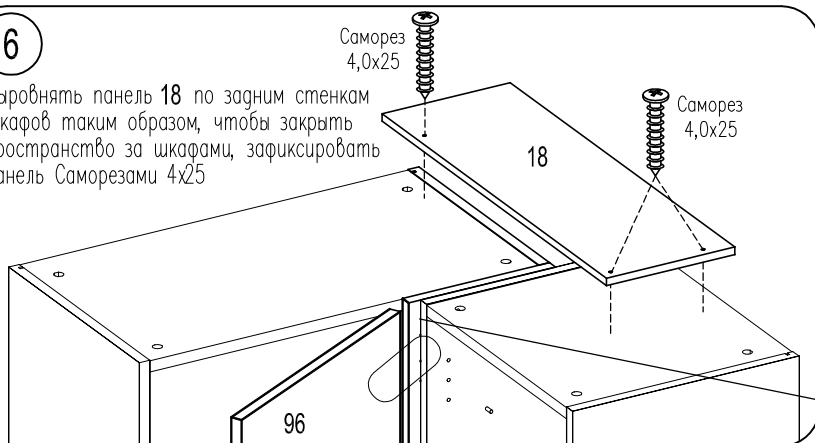
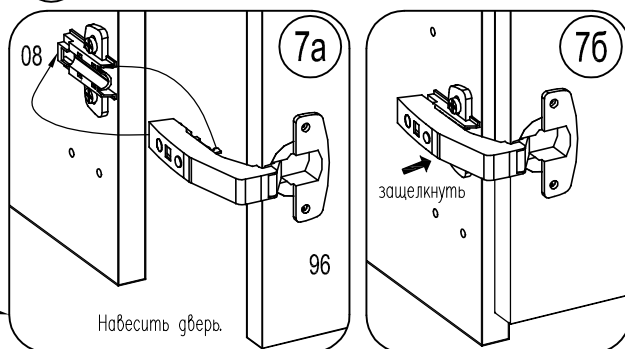


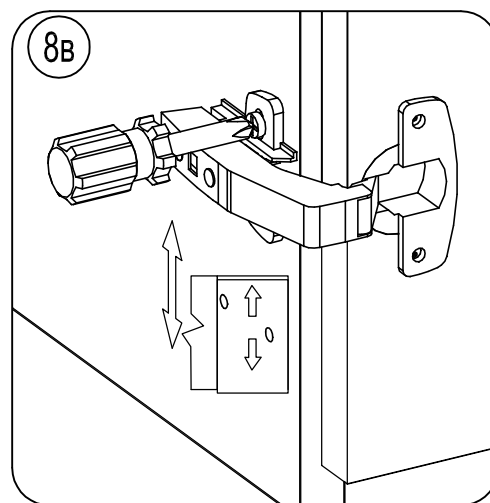
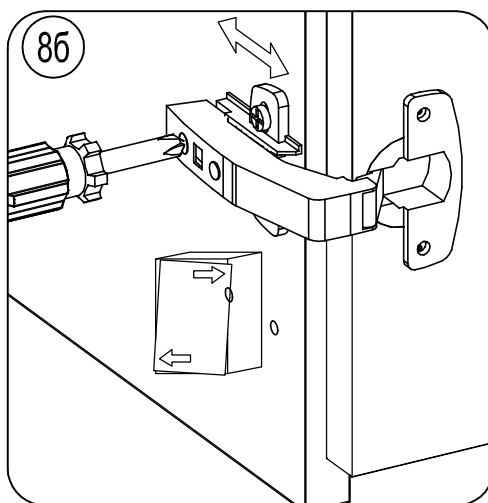
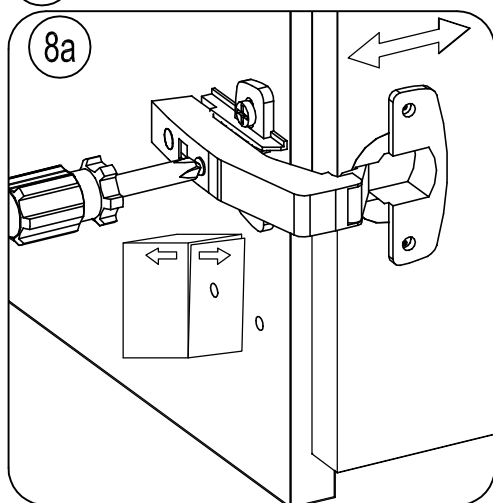
6
Выровнять панель 18 по задним стенкам шкафов таким образом, чтобы закрыть пространство за шкафами, зафиксировать панель Саморезами 4x25



7 Навесить дверь



8 Регулировка двери углового шкафа



Окончательную сборку (установку полок, ручки, крепление шкафа к стене) – см. инструкцию из упаковки корпуса шкафа.